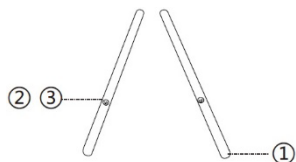


Návod k použití PocketDrum2 PLUS – CZ



Popis paliček

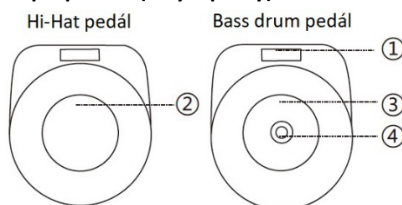
1. USB-C nabíjecí port
2. Světelný indikátor
3. Vypínač

Krátkým stisknutím vypínače zapnete paličky nebo provedete kalibraci. Dlouhým stisknutím na 3 sekundy paličky vypnete.

Světelný indikátor paliček

Status	Blikání	Změna z blikání na stálé světlo	Světlo přestane blikat a vypne se	Nepravidelné blikání	Modré světlo
Význam	Možnost připojení Bluetooth	Bluetooth připojeno	Nízká baterie	Nabíjení	Zařízení je nabito

Popis pedálů (levý a pravý)



1./4. Nabíjecí port Micro USB

2./3. Vypínač

Stisknutím libovolného pedálu pedál zapnete. Jakmile je Bluetooth odpojeno na více než 5 minut, pedály se automaticky vypnou.

5. Světelný indikátor

Pouze pravý pedál má kontrolku pro zapnutí/vypnutí a stav Bluetooth.

Světelný indikátor pedálů

Status	Blikání	Změna z blikání na stálé světlo	Světlo přestane blikat a vypne se	Nepravidelné blikání	Modré světlo
Význam	Možnost připojení Bluetooth	Bluetooth připojeno	Nízká baterie	Nabíjení	Zařízení je nabito

Popis adaptéru (pouze pro PocketDrum2 Pro)

1. Světelný indikátor

2. Zvýšení hlasitosti

3. Snížení hlasitosti

4. Tlačítko pro ovládání tónu

Stisknutím tlačítka přepínáte mezi 8 druhy tónů

5. Spona na zadní straně adaptéru

6. Výstup MIDI a nabíjecí port

Musí být připojen k vyhrazenému datovému kabelu typu C s výstupem MIDI do USB.

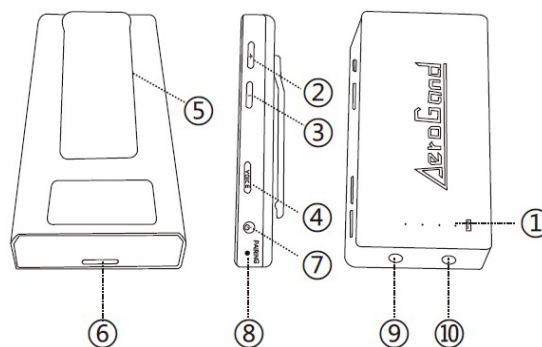
7. Vypínač

8. Indikátor připojení Bluetooth

9. 3.5mm audio vstup

Vstup pozadí nebo mikrofonu přes 3.5mm kabel pro realizaci mixování, jako je aktivní mikrofon a mobilní telefon.

10. 3.5mm výstupní audio port



Indikátor připojení Bluetooth

Status	Modré světlo bliká	Změna modrého světla z blikání na stálé světlo	Modré světlo zhasne
Význam	Možnost připojení Bluetooth	Bluetooth připojil všechna zařízení	Není zapnuto

Metody použití

Metoda 1: Paličky + pedály + aplikace

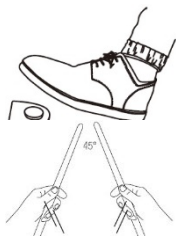


1. Naskenujte QR kód a stáhněte si aplikaci

Poznámka: Zapněte prosím Bluetooth a polohu telefonu, a postupujte podle návodu v aplikaci pro Bluetooth připojení.

2. Sešlápněte jakýkoli pedál pro zapnutí

Stisknutím libovolného pedálu pedál zapnete a po 5 minutách odpojení Bluetooth se pedál automaticky vypne. Pouze pravý pedál má kontrolku pro upozornění na zapnutí/vypnutí a Bluetooth.



3. Kalibrujte paličky pod úhlem 45°

Krátce stiskněte vypínač.

Poznámka: Držte tyčinky ve vodorovné poloze. Úhel mezi oběma tyčinkami je 45 stupňů. Po zapnutí krátce stiskněte vypínač, abyste dokončili kalibraci.

Metoda 2: Paličky + pedály + adaptér (pouze pro PocketDrum2 Pro)



1. Propojte adaptér se sluchátky nebo reproduktorem.

Poznámka: Po připojení adaptéru se bubenické paličky a pedály připojí automaticky. Pokud potřebujete hudbu v pozadí, vyhledejte "PocketDrum Audio" v seznamu Bluetooth vašeho telefonu.



2. Sešlápněte jakýkoli pedál pro zapnutí

Stisknutím libovolného pedálu pedál zapnete a po 5 minutách odpojení Bluetooth se pedál automaticky vypne. Pouze pravý pedál má kontrolku pro upozornění na zapnutí/vypnutí a Bluetooth.



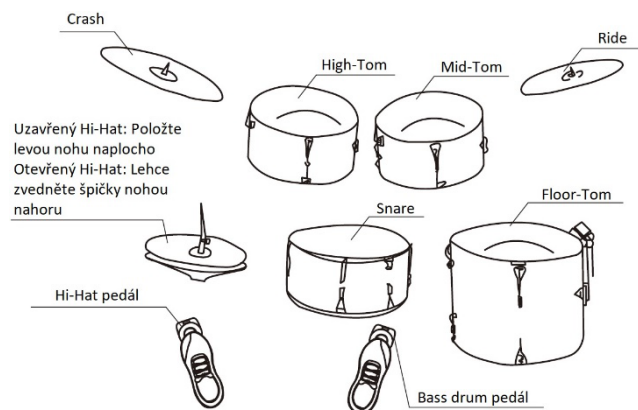
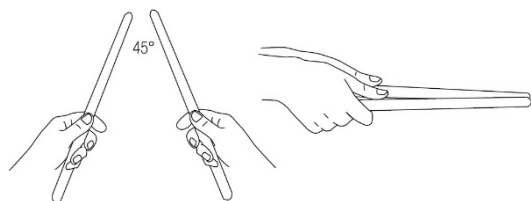
3. Kalibrujte paličky pod úhlem 45°

Krátce stiskněte vypínač.

Poznámka: Držte tyčinky ve vodorovné poloze. Úhel mezi oběma tyčinkami je 45 stupňů. Po zapnutí krátce stiskněte vypínač, abyste dokončili kalibraci.

Pozice bicích nástrojů: Bicí nástroje zahrnují 5 bubnů (1x Snare, 3x Toms a Bass) a 3 činely (1x Hi-Hat, 1x Crash a 1x Ride).

Kalibrace



Zapněte paličky. Když kontrolka přestane blikat a začne svítit, znamená to, že připojení bylo úspěšné. Držte paličky, jak je znázorněno vlevo, a stisknutím obou rukou dokončíte kalibraci. Při kalibraci mějte na paměti, že úhel mezi paličkami je 45 stupňů a musí být drženy ve vodorovné poloze.

Poznámka: Pokud se pozice Snare a Toms změní nebo požadovaný buben není zasažen, je třeba jej znovu zkalibrovat.

MIDI funkce

Metoda 1: Paličky + pedály + aplikace

Paličky a pedály jsou oddělená Bluetooth MIDI zařízení, která jsou pojmenována po "PocketDrum".

Poznámka: Podporujte pouze mobilní aplikace nebo digitální audio pracovní stanice (DAW), které mohou připojit více Bluetooth zařízení.

iOS: Jako příklad vezměte aplikaci „GarageBand“: Otevřete v telefonu funkci Bluetooth a polohy, klikněte na ikonu „Nastavení“ - „Pokročilé“ - „Bluetooth MIDI Device“, vyberte název zařízení „PocketDrum_Lite“ a „AeroBand_Lite“.

Další software třetích stran najdete na www.aeroband.net – „SETUP FOR DAWs“.

Metoda 2: Paličky + pedály + adaptér (pouze pro PocketDrum2 Pro)

Bluetooth MIDI: Připojte paličky a pedály k adaptéru. Otevřete aplikaci s funkcí MIDI, najděte „PocketDrum MIDI“ v seznamu Bluetooth MIDI v aplikaci, jako je GarageBand atd.

Metoda 3: Paličky + pedály + adaptér (pouze pro PocketDrum2 Pro)

USB MIDI: Připojte adaptér k USB přes vyhrazenou datovou linku Micro, můžete použít digitální audio pracovní stanice (DAW) na straně počítače, jako je GarageBand, Melodics, Logic Pro atd.

Dvojitý kop

Současným stisknutím tlačítek pro zvýšení a snížení hlasitosti na adaptéru přepnete do režimu dvojitého kopání.

Reproduktor / Zvuk reproduktoru

Metoda 1: Paličky + pedály + aplikace

Připojte telefon nebo tablet ke kabelové náhlavní soupravě nebo kabelovému reproduktoru, aby se zvuk dostal do náhlavní soupravy nebo reproduktoru.

Metoda 2: Paličky + pedály + adaptér (pouze pro PocketDrum2 Pro)

Použijte 3.5mm audio vstup kabelové náhlavní soupravy nebo reproduktoru pro přístup k 3.5mm audio výstupu adaptéru, aby se zvuk dostal do náhlavní soupravy nebo reproduktoru.

Přepínání tónů (pouze pro PocketDrum2 Pro)

Adaptér podporuje 8 druhů tónů, které se ovládají tlačítkem pro ovládání tónu.

Hudební mix na pozadí (pouze pro PocketDrum2 Pro)

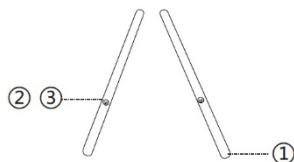
Metoda 1: Chcete-li přehrávat hudbu z hudebního přehrávače prostřednictvím adaptéru, vyhledejte v seznamu Bluetooth v telefonu „PocketDrum Audio“.

Poznámka: Adaptér by měl být připojen k náhlavní soupravě nebo reproduktoru, aby mohl vydávat zvuk.

Metoda 2: Zapojte aktivní mikrofon / mobilní telefon do portu LINE IN a přehrávejte hudbu nebo hlas přes adaptér.

Poznámka: Adaptér by měl být připojen k reproduktoru nebo sluchátkům, aby mohl vydávat zvuk.

Návod na použitie PocketDrum2 PLUS – SK



Popis paličiek

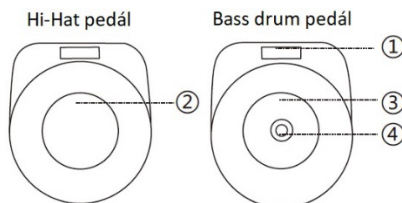
1. USB-C nabíjací port
2. Svetelný indikátor
3. Vypínač

Krátkym stlačením vypínača zapnete paličky alebo vykonáte kalibráciu. Dlhým stlačením na 3 sekundy paličky vypnete.

Svetelný indikátor paličiek

Status	Blikanie	Zmena z blikania na stále svetlo	Svetlo prestane blikáť a vypne sa	Nepravidelné blikanie	Modré svetlo
Význam	Možnosť pripojenia Bluetooth	Bluetooth pripojené	Nízka batéria	Nabíjanie	Zariadenie je nabité

Popis pedálov (ľavý a pravý)



1./4. Nabíjací port Micro USB

2./3. Vypínač

Stlačením ľubovoľného pedála pedál zapnete. Akonáhle je Bluetooth odpojené na viac ako 5 minút, pedále sa automaticky vypnú.

5. Svetelný indikátor

Iba pravý pedál má kontrolku pre zapnutie/vypnutie a stav Bluetooth.

Svetelný indikátor pedálov

Status	Blikanie	Zmena z blikania na stále svetlo	Svetlo prestane blikáť a vypne sa	Nepravidelné blikanie	Modré svetlo
Význam	Možnosť pripojenia Bluetooth	Bluetooth pripojené	Nízka batéria	Nabíjanie	Zariadenie je nabité

Popis adaptéra (len pre PocketDrum2 Pro)

1. Svetelný indikátor

2. Zvýšenie hlasitosti

3. Zníženie hlasitosti

4. Tlačidlo pre ovládanie tónu

Stlačením tlačidla prepínate medzi 8 druhmi tónov

5. Spona na zadnej strane adaptéra

6. Výstup MIDI a nabíjací port

Musí byť pripojený k vyhradenému dátovému káblu typu C s výstupom MIDI do USB.

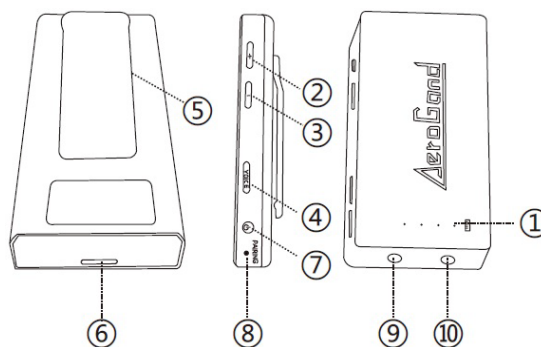
7. Vypínač

8. Indikátor pripojenia Bluetooth

9. 3.5mm audio vstup

Vstup pozadia alebo mikrofónu cez 3.5mm kábel pre realizáciu mixovania, ako je aktívny mikrofón a mobilné telefóny.

10. 3.5mm výstupný audio port



Indikátor pripojenie Bluetooth

Status	Modré svetlo bliká	Zmena modrého svetla z blikania na stále svetlo	Modré svetlo zhasne
Význam	Možnosť pripojenia Bluetooth	Bluetooth pripojil všetky zariadenia	Nie je zapnuté

Metódy použitia

Metoda 1: Paličky + pedály + aplikace



1. Naskenujte QR kód a stiahnite si aplikáciu

Poznámka: Zapnite prosím Bluetooth a polohu telefónu, a postupujte podľa návodu v aplikácii pre Bluetooth pripojenie.



2. Zošliapnite akýkoľvek pedál pre zapnutie

Stlačením ľubovoľného pedála pedál zapnete a po 5 minútach odpojenia Bluetooth sa pedál automaticky vypne. Iba pravý pedál má kontrolku pre upozornenie na zapnutie/vypnutie a Bluetooth.



3. Kalibrujte paličky pod uhlom 45°

Krátko stlačte vypínač.

Poznámka: Držte tyčinky vo vodorovnej polohe. Uhol medzi oboma tyčinkami je 45 stupňov. Po zapnutí krátko stlačte vypínač, aby ste dokončili kalibráciu.

Metóda 2: Paličky + pedále + adaptér (len pre PocketDrum2 Pro)



1. Pripojte adaptér so slúchadlami alebo reproduktorom.

Poznámka: Po pripojení adaptéra sa bubenické paličky a pedále pripoja automaticky. Ak potrebujete hudbu v pozadí, vyhľadajte "PocketDrum Audio" v zozname Bluetooth vášho telefónu.



2. Zošliapnite akýkoľvek pedál pre zapnutie

Stlačením ľubovoľného pedála pedál zapnete a po 5 minútach odpojenia Bluetooth sa pedál automaticky vypne. Iba pravý pedál má kontrolku pre upozornenie na zapnutie/vypnutie a Bluetooth.



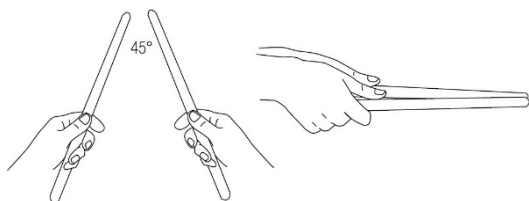
3. Kalibrujte paličky pod uhlom 45°

Krátko stlačte vypínač.

Poznámka: Držte tyčinky vo vodorovnej polohe. Uhol medzi oboma tyčinkami je 45 stupňov. Po zapnutí krátko stlačte vypínač, aby ste dokončili kalibráciu.

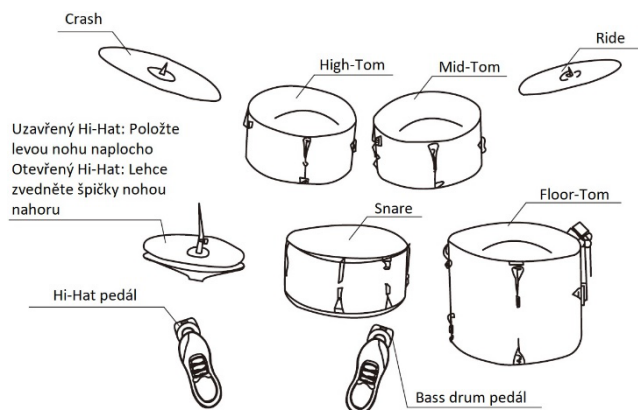
Pozícia bicích nástrojov: Bicie nástroje zahŕňajú 5 bubnov (1x Snare, 3x Toms a Bass) a 3 činely (1x Hi-Hat, 1x Crash a 1x Ride).

Kalibrácia



Zapnite paličky. Keď kontrolka prestane blikať a začne svietiť, znamená to, že pripojenie bolo úspešné. Držte paličky, ako je znázornené vľavo, a stlačením oboch rúk dokončíte kalibráciu. Pri kalibrácii majte na pamäti, že uhol medzi paličkami je 45 stupňov a musia byť držané vo vodorovnej polohe.

Poznámka: Ak sa pozícia Snare a Toms zmení alebo požadovaný bubon nie je zasiahnutý, je potrebné ho znovu skalibrovať.



Uzavřený Hi-Hat: Položte levou nohu naplocho
Otevřený Hi-Hat: Lehce zvedněte špičky nohou nahoru

MIDI funkcia

Metóda 1: Paličky + pedále + aplikácie

Paličky a pedále sú oddelené Bluetooth MIDI zariadenia, ktoré sú pomenované po "PocketDrum".

Poznámka: Podporujte iba mobilné aplikácie alebo digitálne audio pracovné stanice (DAW), ktoré môžu pripojiť viac Bluetooth zariadení.

iOS: Ako príklad vezmite aplikáciu „GarageBand“: Otvorte v telefóne funkciu Bluetooth a polohy, kliknite na ikonu „Nastavenia“ - „Pokročilé“ - „Bluetooth MIDI Device“, vyberte názov zariadenia „PocketDrum_Lite“ a „AeroBand_Lite“.

Ďalší softvér tretích strán nájdete na www.aeroband.net – „SETUP FOR DAWs“.

Metóda 2: Paličky + pedále + adaptér (len pre PocketDrum2 Pro)

Bluetooth MIDI: Pripojte paličky a pedále k adaptéru. Otvorte aplikáciu s funkciou MIDI, nájdite „PocketDrum MIDI“ v zozname Bluetooth MIDI v aplikácii, ako je GarageBand atď.

Metóda 3: Paličky + pedále + adaptér (len pre PocketDrum2 Pro)

USB MIDI: Pripojte adaptér k USB cez vyhradenú dátovú linku Micro, môžete použiť digitálnu audio pracovnú stanicu (DAW) na strane počítača, ako je GarageBand, Melodics, Logic Pro atď.

Dvojitý kop

Súčasným stlačením tlačidiel pre zvýšenie a zníženie hlasitosti na adaptéri prepnete do režimu dvojitého kopania.

Reproduktor / Zvuk reproduktora

Metóda 1: Paličky + pedále + aplikácie

Pripojte telefón alebo tablet ku káblovej náhlavnej súprave alebo káblovému reproduktoru, aby sa zvuk dostal do náhlavnej súpravy alebo reproduktora.

Metóda 2: Paličky + pedále + adaptér (len pre PocketDrum2 Pro)

Použite 3.5mm audio vstup káblovej náhlavnej súpravy alebo reproduktora pre prístup k 3.5mm audio výstupu adaptéra, aby sa zvuk dostal do náhlavnej súpravy alebo reproduktora.

Prepínanie tónov (len pre PocketDrum2 Pro)

Adaptér podporuje 8 druhov tónov, ktoré sa ovládajú tlačidlom pre ovládanie tónu.

Hudobný mix na pozadí (len pre PocketDrum2 Pro)

Metóda 1: Ak chcete prehrávať hudbu z hudobného prehrávača prostredníctvom adaptéra, vyhľadajte v zozname Bluetooth v telefóne „PocketDrum Audio“.

Poznámka: Adaptér by mal byť pripojený k náhlavnej súprave alebo reproduktoru, aby mohol vydávať zvuk.

Metóda 2: Zapojte aktívny mikrofón / mobilný telefón do portu LINE IN a prehrávajte hudbu alebo hlas cez adaptér.

Poznámka: Adaptér by mal byť pripojený k reproduktoru alebo slúchadlám, aby mohol vydávať zvuk.